



**VSH** 

Providing suitable solutions

# Gevelkranen

## TECHNISCHE DOCUMENTATIE

VSH Polaris Vorstbestendige gevelkranen,  
gevelkommen en gevelplaten



# Waterappendages

## Inleiding

VSH Flow Control is onderdeel van Aalberts Industries N.V. en biedt u een complete range fittingen en appendages voor water-, gas-, CV- en koelinstallaties afgestemd op de wensen uit de markt.

### Samenwerking

VSH Flow Control in Nederland en België verzorgen tevens de verkoop en marketing van producten van de zusterbedrijven, die allen tot de Aalberts Industries groep behoren.

### Kwaliteit en innovatie

VSH is ISO 9001: 2000 gecertificeerd. De productontwikkeling van VSH en die van de zusterbedrijven staan borg voor een perfecte kwaliteit en innovatie.

### Technische specificaties

De technische specificaties zijn op basis van de huidige stand van zaken. VSH en de zusterbedrijven behouden zich het recht voor zonder voorafgaande aankondiging technische specificaties aan te passen. Aan de technische specificaties zoals in deze brochure vermeldt kunnen geen rechten ontleend worden.

### Marketing & Communicatie VSH Flow Control

#### **VSH Flow Control**

 Kosmonaut 2  
NL-3824 MK Amersfoort  
Nederland

 +31 (0)33 450 38 80

 +31 (0)33 450 38 99

 [info@vsh-flowcontrol.nl](mailto:info@vsh-flowcontrol.nl)

 [www.vsh-flowcontrol.nl](http://www.vsh-flowcontrol.nl)

#### **VSH Flow Control N.V.**

 Vosveld 17a  
B-2110 Wijnegem  
België

 +32 (0)3 326 34 26

 +32 (0)3 326 34 28

 [info@vsh-flowcontrol.be](mailto:info@vsh-flowcontrol.be)

 [www.vsh-flowcontrol.be](http://www.vsh-flowcontrol.be)

## Inhoudsopgave

<b>Inleiding</b>	<b>1</b>
<b>1 Algemeen</b>	<b>3</b>
1.1 Beveiligingen	3
<b>2 Toepassingsgebied</b>	<b>4</b>
<b>3 Technische aspecten</b>	<b>5</b>
3.1 Materialen	5
3.2 Keuren	5
3.3 Werkomstandigheden	5
3.4 Volumestroom/voordruk	5
<b>4 Montagevoorschriften</b>	<b>6</b>
4.1 Onderdelen	6
4.2 Benodigd gereedschap	6
4.3 Montage	7
<b>5 Bestekteksten VSH Vorstvrije Gevelkraan type Polaris</b>	<b>9</b>
<b>6 Garantie en aansprakelijkheid</b>	<b>10</b>

# 1 Algemeen

De VSH vorstbestendige gevelkraancombinaties bieden de mogelijkheid om op snelle wijze een watertappunt aan de buitenmuur van nieuwe en bestaande woningen en gebouwen te installeren.

## Voordelen:

- Compacte uitvoering;
- Leverbaar met een inbouwmaat variërend van 110 mm tot 400 mm;
- Eenvoudig aan de juiste bouwmaat aan te passen;
- Simpele montage;
- Voorkomt bevroering, ook wanneer een slang is aangekoppeld;
- Voorkomt terugstromen van vervuild water door ingebouwde keerklep;
- Bediening met de Polaris sterknop (Knop=sleutel);
- Gevelplaat zonder hak- en breekwerk te monteren;
- Corrosiebestendig;
- Polaris met nieuw bovendeel;
- Gecontroleerde zijdelingse waterstroom;
- Polaris 100% KIWA en Belgaqua gekeurd.

## 1.1 Beveiligingen

De VSH gevelkraancombinaties zijn buitenkranen met muurdoorvoer en kunnen eenvoudig worden toegepast als tapkraan in leidingwaterinstallaties.

**Vorstbestendig:** Door de geïntegreerde automatische leeglooppinrichting is de VSH gevelkraancombinatie beveiligd tegen bevroeren, ook wanneer een slang is aangekoppeld.

**Terugstroombeveiliging:** Een geïntegreerde keerklep en beluchter voorkomt dat water in de installatie kan terugstromen.

**Vandaalbestendig:** De VSH vorstbestendige gevelkraancombinatie wordt geleverd met een kunststof sterknop, deze dient zowel als knop en als sleutel. Indien de knop als sleutel wordt gebruikt is het niet mogelijk dat kinderen of onbevoegden de kraan bedienen.

**Leeglooppinrichting:** Bij een aangekoppelde slang kan waterdruk opbouwen door het sluiten van de watertoevoer aan het uiteinde van de slang, deze waterdruk kan gedurende enkele seconden via de afvoeropeningen aan de zijkant gecontroleerd wegstromen.

## 2 Toepassingsgebied

De gevelkraancombinaties worden toegepast als vorstbestendig watertappunt in buitenmuren. De VSH gevelkommen- en platen worden toegepast voor het aansluiten van tap- en beluchterkranen als buitenkraan.

### 3 Technische aspecten

#### 3.1 Materialen

De VSH vorstbestendige gevelkraan is samengesteld uit duurzame materialen, zoals messing (CuZn40Pb2, CuZn39Pb3) voor de aansluitstukken, roestvaststaal (AISI 304) voor de gevelkommen- en platen, roodkoper, etc. Keuze en afwerking van de verwerkte materialen staan borg voor het jarenlang probleemloos functioneren, terwijl de kraan zijn fraaie uiterlijk blijft behouden. Messing delen die aan de buitenlucht blootgesteld zijn, zijn verchromd.

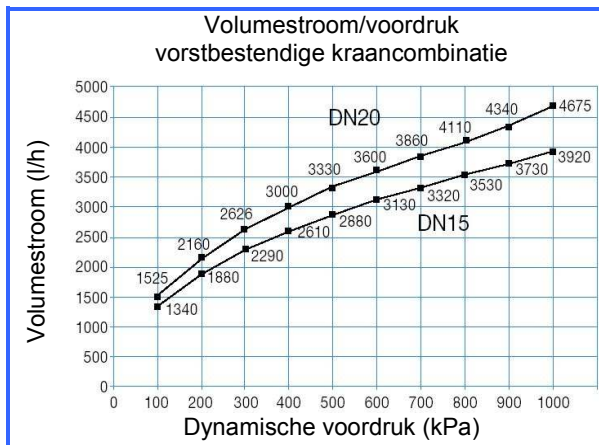
#### 3.2 Keuren

De VSH Polaris gevelkraancombinaties zijn KIWA gekeurd volgens BRL K 14001/02, Certificaat nr. K4385/01. Ook zijn de kranen voorzien van Belgaqua keur en voldoen aan Norm EN 1717 (EB-DA)

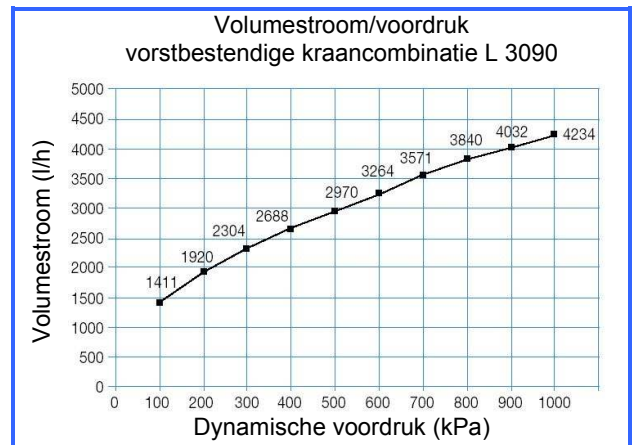
#### 3.3 Werkomstandigheden

De VSH vorstbestendige gevelkraan en gevelkom kunnen worden toegepast in situaties met een werkdruk van maximaal 1000 kPa (10 bar) en een temperatuur van maximaal 90°C.

#### 3.4 Volumestroom/voordruk



Grafiek 1



Grafiek 2

## 4 Montagevoorschriften

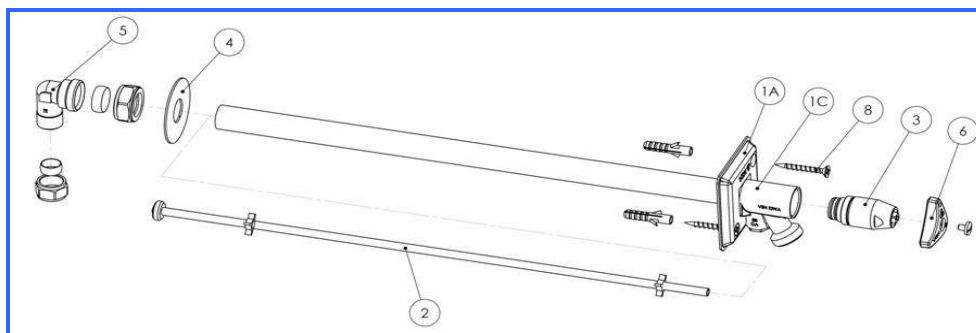
### 4.1 Onderdelen

De Vorstbestendige gevelkraancombinatie Polaris is opgebouwd uit de volgende onderdelen:

- 1x VSH Gevelkraan inclusief beluchter met RVS gevelplaat (1A en 1C)
- 1x Bedieningsas (2)
- 1x Bovendeel (3)
- 1x Rozet (4)
- 1x Knie met keerklep knel 22 x 15mm (5)
- 1x Sterknop = Sleutel (6)
- 2x RVS schroeven (8mm) en 2x Kunststofpluggen (8)
- 1x Montagevoorschrift inclusief boorsjabloon

### 4.2 Benodigd gereedschap

- Handijzerzaag
- Meetlint
- Potlood
- Vijl
- Klopboormachine
- Steenboor 8mm + 28mm
- Steeksleutel 22+24+32mm (of Bahco)
- Schroevendraaier

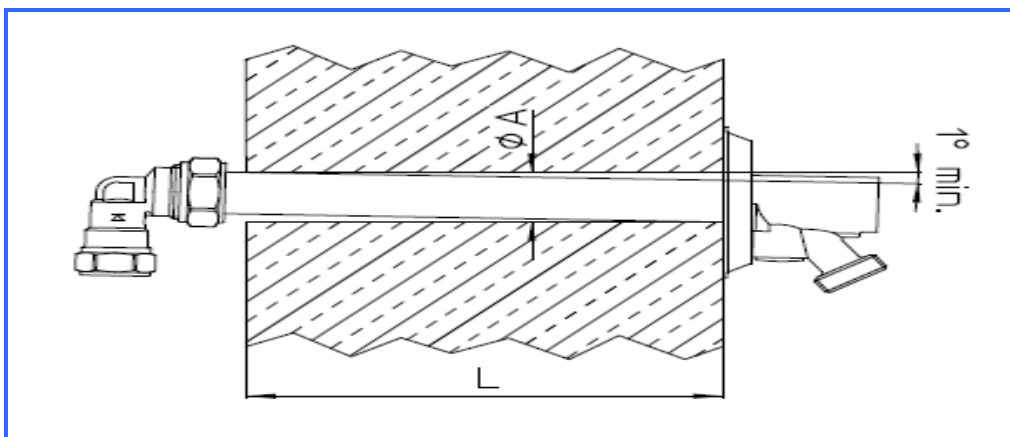


Afbeelding 1

## 4.3 Montage

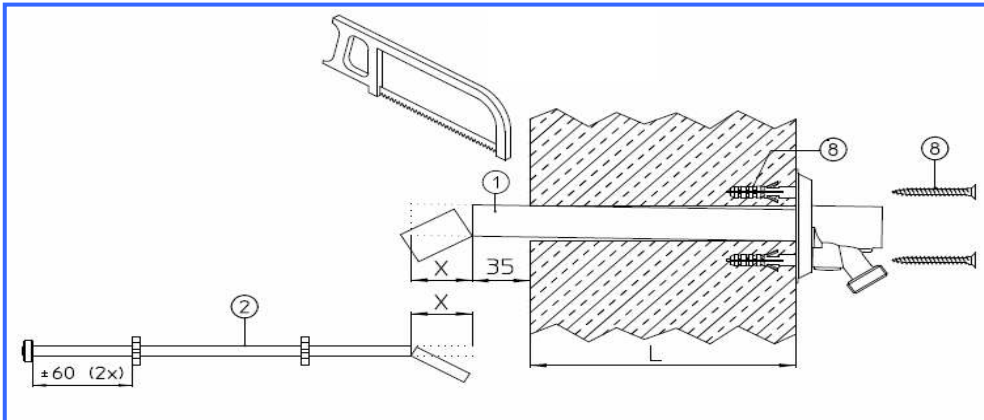
De VSH gevelkraancombinaties zijn uitsluitend geschikt voor toepassingen in waterleidinginstallaties en moeten conform de voorschriften van het lokale waterleidingbedrijf geïnstalleerd worden.

1. Aanvoerleiding doorspoelen
2. Bepaal positie gevelplaat (1A)
3. Teken gaten af en boor gaten 8 mm, gebruik sjabloon (Afb.5)
4. Boor doorvoergat  $\varnothing$  28mm
5. De gevelkraan is voorgemonteerd onder een hellingshoek van  $1^\circ$ , hellingshoek handhaven i.v.m. leegstromen (afb. 2)
6. Bepaal afzaagmaat -X- (Afb.3) (afzaagmaat -X- is gelijk voor aanvoerbuis (1B) en bedieningsas (2))  
-X- = 400 mm -/- dikte muur L  
Voorbeeld: muurdikte L:320 mm  
-X- = 400 -/- 320 = 80mm: dus aanvoerbuis (1B) en bedieningsas (2) 80 mm inkorten
7. Bramen en zaagsel verwijderen op/uit aanvoerbuis (1B) en bedieningsas (2)
8. Steek buis van gevelkraan in doorvoergat  $\varnothing$  28mm en bevestig RVS gevelplaat (1A) d.m.v. schroeven +pluggen (8) (Afb.2)
9. Plaats rozet (4) over aanvoerbuis(1B) tegen binnenzijde muur (Afb. 4)
10. Schuif knelknie (5)  $\varnothing$ 22mm zijde tot aan de aanslag over aanvoerbuis(1B) (Afb.4)
11. Draai de knelmoer  $\varnothing$ 22 handvast aan, daarna met steeksleutel nog  $3/4$  omwenteling
12. Schuif de bedieningsas(2), met de afdichtingsklep richting knelknie (5), in aanvoerbuis(1B) (Afb.3)
13. Monteer het bovendeel (2) op de gevelkraan (1C) met steeksleutel 22 mm (Afb.4)
14. Installeer waterleiding  $\varnothing$ 15 mm aan de knelknie (5) knelmoer handvast, daarna met steeksleutelnog  $3/4$  omwenteling (Afb. 4)
15. Bediening van de buitenkraan d.m.v. sterknop = sleutel (6)

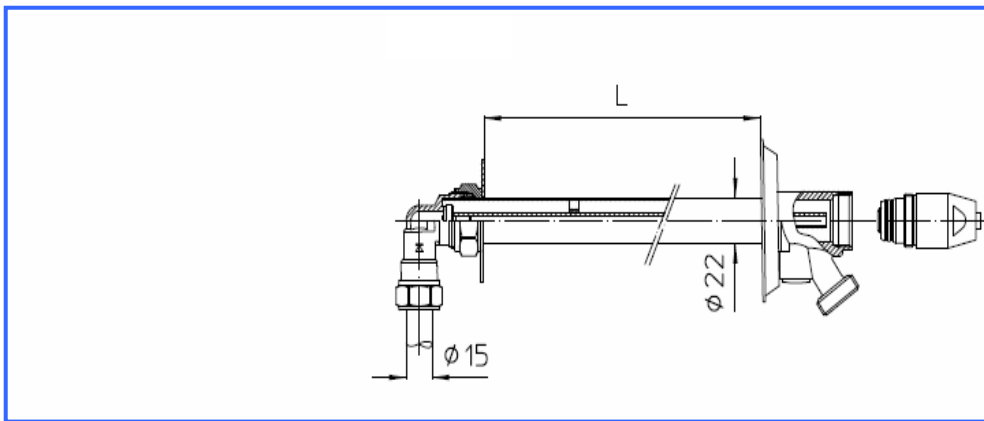


Afbeelding 2: (L min = 110mm L max =400mm)

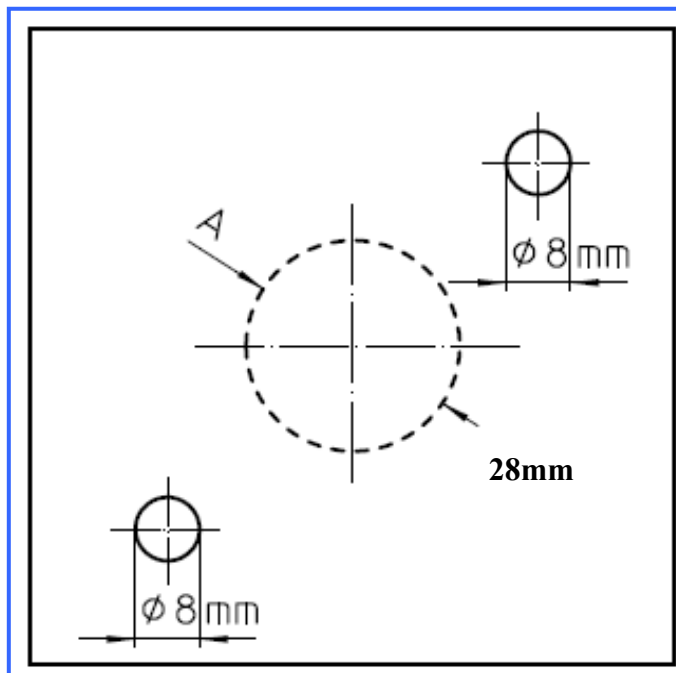




Afbeelding 3



Afbeelding 4



Afbeelding 5: (Sjabloon)

## 5 Bestekteksten VSH Vorstvrije Gevelkraan type Polaris

### 0. Toepassing

Drinkwater.

Werkdruk: max 10 Bar.

Temperatuur: max 95°C- min -20°C.

Vorstvrij: De kraan zal leeglopen tot aan de achterzijde van de muur, gereguleerde uitstroom water aan de zijkant van de kraan.

Voorzien van keerklep en beluchter.

Vandaalbestendig.

### 1. Materiaal

Fabricaat: VSH

Merkttekens: VSH KIWA EB DA

Materiaal Kraan: Messing, ontzinkingsbestendig, verchroomd

Materiaal Koppeling: Messing, ontzinkingsbestendig

Materiaal Gevelplaat: RVS 304

Materiaal knop: Nylon, glasvezelgevuld

### 2. O-ringen

EPDM

### 3. Afmetingen

Aansluitleiding: 15 mm knel.

Slangaansluiting: ¾" buitendraad of ½" buitendraad.

Bediening: Losneembare 3-hoekige knop, te gebruiken als vast knop of als losse sleutel.

### 4. Uitvoering

Montage volgens gebruiksaanwijzing VSH Flow Control.

### 5. Keurmerken

Kiwa keur en Belgaqua keur op de volledige kraan.

## 6 Garantie en aansprakelijkheid

Garantie en aansprakelijkheid conform onze algemene voorwaarde

